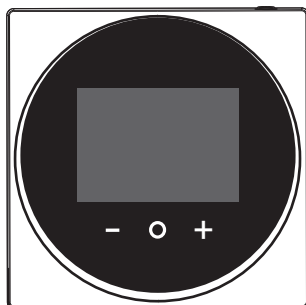




Manuale d'installazione e d'uso

Interfaccia "Human Comfort"



BRC1HDDAW
BRC1HDDAS
BRC1HDDAK

Manuale d'installazione e d'uso
Interfaccia "Human Comfort"

Italiano

Sommario

1	Precauzioni generali di sicurezza	2
1.1	Per l'utente	2
1.2	Per l'installatore	2
2	Informazioni su questo documento	3
Per l'utente		4
3	Interfaccia utente: panoramica	4
3.1	Pulsanti	4
3.2	Icone di stato	4
3.3	Indicatore di stato	4
4	Funzionamento	5
4.1	Uso di base	5
4.1.1	Schermata iniziale	5
4.1.2	Schermate di funzionamento	5
4.1.3	Menu principale	5
4.2	Controllo del riscaldamento/raffreddamento ambiente	5
4.2.1	Per attivare/disattivare il funzionamento in riscaldamento/raffreddamento dell'ambiente	5
4.2.2	Per cambiare la temperatura ambiente	5
4.2.3	Per cambiare il modo di funzionamento ambiente	6
4.3	Controllo dell'acqua calda sanitaria	6
4.3.1	Per attivare o disattivare il funzionamento dell'acqua calda per usi domestici	6
4.3.2	Modifica della temperatura dell'acqua calda sanitaria	6
4.3.3	Uso del funzionamento potente dell'ACS	7
4.4	Uso avanzato	7
5	Manutenzione e assistenza	7
5.1	Panoramica: Manutenzione e assistenza	7
6	Individuazione e risoluzione dei problemi	7
6.1	Panoramica: Individuazione e risoluzione dei problemi	7
Per l'installatore		7
7	Informazioni relative all'involucro	7
7.1	Per disimballare l'interfaccia utente	7
8	Preparazione	8
8.1	Requisiti di cablaggio	8
9	Installazione	8
9.1	Montaggio dell'interfaccia utente	8
9.1.1	Per montare l'interfaccia utente	8
9.2	Collegamento del cablaggio elettrico	8
9.2.1	Collegamento del cablaggio elettrico	8
9.3	Chiusura dell'interfaccia utente	9
9.3.1	Per chiudere l'interfaccia utente	9
10	Avvio del sistema	9
11	Manutenzione	9
11.1	Precauzioni generali di sicurezza	9
11.2	Per pulire l'interfaccia utente	10

1 Precauzioni generali di sicurezza

Leggere con attenzione le presenti precauzioni generali per la sicurezza prima di installare gli apparecchi di condizionamento e accertarsi di eseguire correttamente l'installazione.

Il mancato rispetto di queste istruzioni può comportare danni alla proprietà o lesioni alle persone, che potrebbero essere gravi a seconda delle circostanze.

Significato degli avvertimenti e simboli

Questi messaggi di sicurezza sono utilizzati per attirare l'attenzione del lettore. Il significato di ogni messaggio di sicurezza è descritto di seguito:



AVVERTENZA

Indica una situazione che potrebbe provocare lesioni gravi o letali.



ATTENZIONE

Indica una situazione che potrebbe provocare lesioni secondarie o moderate.



PERICOLO

Indica una situazione che provoca lesioni gravi o letali.



PERICOLO: RISCHIO DI ESPLOSIONE

Indica una situazione che potrebbe dare luogo ad un'esplosione.



INFORMAZIONE

Indica suggerimenti utili o informazioni aggiuntive.



AVVISO

Indica una situazione che potrebbe provocare danni alle apparecchiature o alla proprietà.

1.1 Per l'utente



INFORMAZIONE

Consultare anche il manuale d'uso fornito insieme all'unità esterna e all'unità interna.



AVVERTENZA

NON giocare con l'unità o con la relativa interfaccia utente. Un uso accidentale da parte di un bambino potrebbe provocare problemi alle funzioni corporee e danni alla salute.



AVVERTENZA

Per impedire scosse elettriche o incendi:

- NON utilizzare l'interfaccia utente con le mani bagnate.
- NON smontare l'interfaccia utente né toccare le parti interne. Contattare il rivenditore.
- NON modificare o riparare l'interfaccia utente. Contattare il rivenditore.
- NON spostare né reinstallare l'interfaccia utente da soli. Contattare il rivenditore.



AVVERTENZA

NON utilizzare materiali infiammabili (ad es. lacca per capelli o insetticida) vicino all'interfaccia utente.



AVVISO

Per pulire l'interfaccia utente, NON utilizzare solventi organici, come diluenti per vernici. **Possibile conseguenza:** danni, scosse elettriche o incendi.

1.2 Per l'installatore

Le precauzioni descritte nel presente documento trattano argomenti molto importanti, si raccomanda di attenersi scrupolosamente.

**INFORMAZIONE**

Questa interfaccia utente è un accessorio e non può essere usata da sola. Può essere usata SOLO in combinazione con un'interfaccia utente principale. Fare riferimento anche al manuale d'installazione e d'uso dell'unità esterna e dell'unità interna.

**AVVERTENZA**

L'installazione o il montaggio impropri dell'apparecchio o dei relativi accessori potrebbero dar luogo a scosse elettriche, cortocircuiti, perdite, incendi oppure altri danni all'apparecchio. Utilizzare ESCLUSIVAMENTE accessori, apparecchiature opzionali e ricambi approvati da Daikin.

**AVVERTENZA**

Tutti i collegamenti in loco e i componenti DEVONO essere installati da un elettricista qualificato e DEVONO essere conformi alle normative vigenti.

**AVVISO**

L'interfaccia utente DEVE essere montata in ambienti interni.

**AVVISO**

Quando l'interfaccia utente è usata come termostato ambiente, scegliere un luogo di installazione in cui sia possibile rilevare la temperatura media nella stanza.

NON installare l'interfaccia utente nei seguenti luoghi:

- In luoghi in cui è esposto alla luce diretta del sole.
- In luoghi in cui si trova vicino a fonti di calore.
- In luoghi che sono influenzati dall'aria esterna o da correnti d'aria a causa, per esempio, dell'apertura/chiusura della porta.
- In luoghi in cui il display possa facilmente sporcarsi.
- In luoghi in cui NON vi sia facile accesso ai comandi.
- In luoghi con temperature inferiori a -10°C e superiori a 50°C .
- In luoghi in cui l'umidità relativa sia superiore al 95%.
- In presenza di macchine che emettono onde elettromagnetiche. Le onde elettromagnetiche potrebbero disturbare il sistema di controllo e causare un difetto dell'apparecchiatura.
- In luoghi in cui possa essere esposto ad acqua, o in generale in aree umide.

In caso di dubbi su come installare o usare l'unità, contattare il rivenditore.

Una volta terminata l'installazione:

- Effettuare una prova di funzionamento per verificare l'eventuale presenza di guasti.
- Spiegare all'utente come utilizzare l'interfaccia utente.
- Chiedere all'utente di conservare il manuale per le future consultazioni.

**INFORMAZIONE**

Consultare il rivenditore per quesiti relativi allo spostamento e alla reinstallazione dell'interfaccia utente.

2 Informazioni su questo documento

Pubblico di destinazione

Installatori autorizzati + utenti finali

Serie di documentazioni

Questo documento fa parte di una serie di documentazioni. La serie completa è composta da:

- **Manuale d'installazione e d'uso:**
 - Istruzioni di installazione
 - Istruzioni di funzionamento di base
 - Formato: cartaceo (nella confezione dell'interfaccia utente)
- **Guida di riferimento per l'installatore e l'utente:**
 - Informazioni estese sull'installazione e l'uso
 - Formato: file digitali disponibili all'indirizzo <http://www.daikineurope.com/support-and-manuals/product-information/>
- **Dichiarazione di conformità:**
 - Con la presente, Daikin Europe N.V. dichiara che l'apparecchiatura radio di tipo BRC1HHDA è conforme ai requisiti della direttiva 2014/53/UE. La dichiarazione di conformità originale è disponibile nelle pagine del prodotto BRC1HHDA agli indirizzi <https://qr.daikin.eu/?N=BRC1HHDW>, <https://qr.daikin.eu/?N=BRC1HHDS> e <https://qr.daikin.eu/?N=BRC1HHDK>.
 - Formato: file digitale disponibile nelle pagine del prodotto



(BRC1HHDAW)



(BRC1HHDAS)



(BRC1HHDAK)

Potrebbe essere disponibile una revisione più recente della documentazione fornita andando sul sito web regionale Daikin oppure chiedendo al proprio rivenditore.

La documentazione originale è scritta in inglese. La documentazione in tutte le altre lingue è stata tradotta.

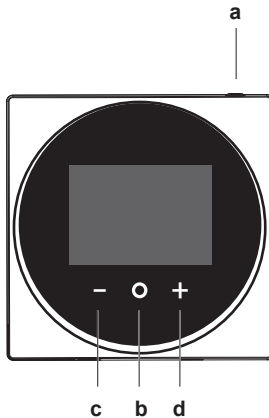
Dati tecnici

- Un **sottogruppo** degli ultimi dati tecnici è disponibile sul sito internet regionale Daikin (accessibile al pubblico).
- L'**insieme completo** degli ultimi dati tecnici è disponibile sul sito Daikin Business Portal (è richiesta l'autenticazione).

Per l'utente

3 Interfaccia utente: panoramica

3.1 Pulsanti



- a** **ATTIVATO/DISATTIVATO**
- Se il riscaldamento/raffreddamento dell'ambiente e/o il funzionamento dell'acqua calda per usi domestici sono disattivati, premere questo tasto per attivarli.
 - Se il riscaldamento/raffreddamento dell'ambiente e/o il funzionamento dell'acqua calda per usi domestici sono attivati, premere questo tasto per disattivarli.
- b** **SCORRI/ACCEDI/ATTIVA/CONFERMA**
- Dalla schermata iniziale, premere brevemente questo tasto per scorrere le schermate di funzionamento.
 - Dalla schermata iniziale, premere a lungo questo tasto per accedere al menu principale.
 - Nel menu principale, premere brevemente questo tasto per accedere a uno dei menu.
 - In ognuno dei menu, permette di attivare/confermare una funzione, un valore o un'impostazione.
- c** **ATTIVA/SPOSTA/REGOLA**
- Nella schermata di funzionamento dell'acqua calda per usi domestici/temperatura ambiente, attiva la schermata del setpoint.
 - Nel menu principale, consente di spostarsi verso sinistra.
 - In ognuno dei menu o delle schermate di funzionamento, permette di regolare una funzione, un valore o un'impostazione (impostazione predefinita: diminuzione).
- d** **ATTIVA/SPOSTA/REGOLA**
- Nella schermata di funzionamento dell'acqua calda per usi domestici/temperatura ambiente, attiva la schermata del setpoint.
 - Nel menu principale, consente di spostarsi verso destra.
 - In ognuno dei menu o delle schermate di funzionamento, permette di regolare una funzione, un valore o un'impostazione (impostazione predefinita: aumento).

3.2 Icone di stato

Icona	Descrizione
	Funzionamento del sistema DISATTIVATO. Indica che il funzionamento in riscaldamento/raffreddamento dell'ambiente e/o il funzionamento dell'acqua calda per usi domestici sono DISATTIVATI.
	Bluetooth.⁽¹⁾ Indica che il Bluetooth è attivato, e che l'interfaccia utente è pronta per eseguire un aggiornamento del software.
	Funzionamento in riscaldamento. Indica che il sistema è in funzione nella modalità di funzionamento in riscaldamento.
	Funzionamento in raffreddamento. Indica che il sistema è in funzione nella modalità di funzionamento in raffreddamento.
	Funzionamento in modalità "Powerful". Indica che il funzionamento in modalità "Powerful" è attivo.
	Funzionamento di emergenza. Indica che il funzionamento di emergenza è attivo.
	Problema di funzionamento. Indica che si è verificato un problema di funzionamento.



INFORMAZIONE

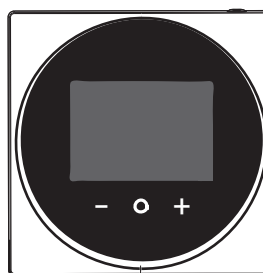
Quando l'interfaccia utente segnala **Emergency operation (Funzionamento di emergenza)** o **Malfunction (Problema di funzionamento)**, controllare l'interfaccia utente principale per capire qual è il problema.



INFORMAZIONE

Per ulteriori informazioni sul segnale Bluetooth e sull'aggiornamento del software, consultare la guida di riferimento per l'installatore e l'utente.

3.3 Indicatore di stato



a

a Indicatore di stato



INFORMAZIONE

Per una descrizione completa del comportamento dell'indicatore di stato, consultare la guida di riferimento per l'installatore e l'utente.

⁽¹⁾ Il marchio e i loghi Bluetooth® sono marchi registrati di Bluetooth SIG, Inc; l'uso di tali marchi da parte di Daikin Europe N.V. avviene su licenza. Altri marchi e nomi di marchi appartengono ai rispettivi titolari.

4 Funzionamento

4.1 Uso di base

4.1.1 Schermata iniziale

La schermata iniziale mostra la temperatura ambiente effettiva e tutte le informazioni disponibili mediante icone di stato. Dopo un periodo di inattività, l'interfaccia utente torna alla schermata iniziale.

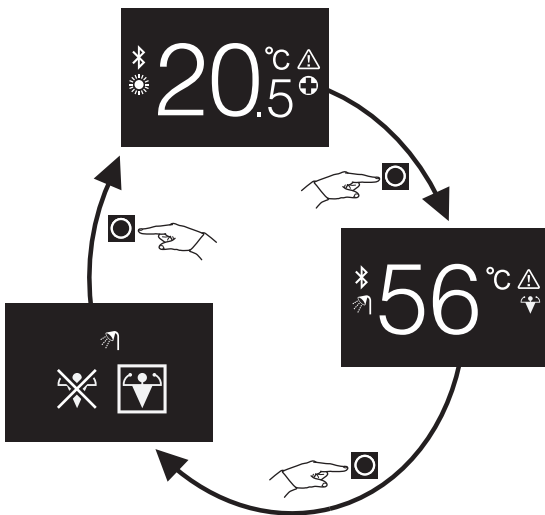


i INFORMAZIONE

L'interfaccia utente è dotata di una funzione di risparmio energetico che disattiva lo schermo dopo un certo periodo di inattività. Per accendere nuovamente lo schermo, premere uno dei tasti.

4.1.2 Schermate di funzionamento

Dalla schermata iniziale, premere brevemente per scorrere le schermate di funzionamento.



Schermata di funzionamento	Descrizione
	Temperatura ambiente. Vedere la temperatura ambiente effettiva e controllare la temperatura ambiente desiderata.
	Temperatura dell'acqua calda per usi domestici. Vedere la temperatura effettiva dell'acqua calda per usi domestici e controllare la temperatura desiderata dell'acqua calda per usi domestici (ovvero il funzionamento in riscaldamento del serbatoio).
	Funzionamento in modalità "Powerful". Attivare o disattivare il funzionamento in modalità "Powerful" (ovvero il funzionamento in riscaldamento rapido del serbatoio).

4.1.3 Menu principale

Dalla schermata iniziale, tenere premuto fino ad accedere al menu principale. Usare i tasti e per scorrere attraverso i menu. Premere di nuovo per accedere a uno dei menu.

Menu	Descrizione
	Informazioni. Vedere le informazioni relative all'interfaccia utente.
	Bluetooth. Assicurarsi che l'interfaccia utente invii un segnale Bluetooth per effettuare un aggiornamento del software.
	Indietro. Ritornare alla schermata iniziale.
	Impostazioni. Configurare le impostazioni dell'interfaccia utente.
	Modo funzionamento ambiente. Impostare il modo di funzionamento ambiente.

i INFORMAZIONE

Per maggiori dettagli sulle informazioni dell'interfaccia utente, sugli aggiornamenti del software e sulle impostazioni, consultare la guida di riferimento per l'installatore e l'utente.

4.2 Controllo del riscaldamento/raffreddamento ambiente

4.2.1 Per attivare/disattivare il funzionamento in riscaldamento/raffreddamento dell'ambiente

Prerequisito: L'interfaccia utente mostra la schermata iniziale.



- 1 premere il tasto .

Risultato: L'interfaccia utente attiva o disattiva, in base allo stato precedente, il funzionamento in riscaldamento/raffreddamento dell'ambiente.

i INFORMAZIONE

Se il funzionamento è disattivato, l'interfaccia utente visualizza "OFF" nella schermata iniziale.



4.2.2 Per cambiare la temperatura ambiente

- 1 Dalla schermata iniziale, premere o per attivare la schermata del setpoint.



4 Funzionamento

- 2 Usare **+** e **-** per modificare il setpoint.



- 3 Premere **OK** per confermare il setpoint.

Risultato: L'interfaccia utente esegue le modifiche e torna alla schermata iniziale.

i INFORMAZIONE

Se il funzionamento è disattivato, l'interfaccia utente non consente di modificare il setpoint.

i INFORMAZIONE

Le modifiche del setpoint potrebbero non essere consentite anche in virtù delle impostazioni configurate nell'interfaccia utente principale. In questo caso, premere **+** o **-** dalla schermata della temperatura ambiente o di funzionamento dell'acqua calda per usi domestici non produce risultati.

i INFORMAZIONE

La modalità di controllo della temperatura ambiente dipende dal metodo di controllo della temperatura impostato sull'interfaccia utente principale. La schermata del setpoint può pertanto apparire diversa da quella mostrata in questo manuale.

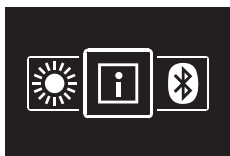
Se la temperatura ambiente è gestita da un controllo della temperatura dell'acqua in uscita dipendente dalle condizioni meteorologiche, la schermata del setpoint contiene un valore di scostamento e non un valore di temperatura.



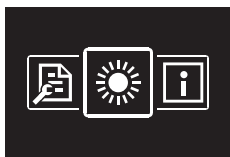
Per ulteriori informazioni, consultare la guida di riferimento per l'installatore e l'utente e la documentazione delle unità interne.

4.2.3 Per cambiare il modo di funzionamento ambiente

- 1 Dalla schermata iniziale, tenere premuto **OK** fino ad accedere al menu principale.



- 2 Usare **-** e **+** per raggiungere il menu del modo di funzionamento ambiente.



- 3 Premere **OK** per accedere al menu.



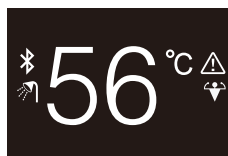
- 4 Usare **-** e **+** per selezionare un modo di funzionamento ambiente, quindi premere **OK** per attivarlo.

Risultato: L'interfaccia utente esegue le modifiche e torna alla schermata iniziale.

4.3 Controllo dell'acqua calda sanitaria

4.3.1 Per attivare o disattivare il funzionamento dell'acqua calda per usi domestici

- 1 Dalla schermata iniziale, premere **OK** per accedere alla schermata di funzionamento dell'acqua calda per usi domestici.



- 2 premere il tasto **Power**.

Risultato: L'interfaccia utente attiva o disattiva, in base allo stato precedente, il funzionamento dell'acqua calda per usi domestici.

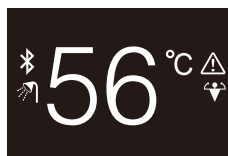
i INFORMAZIONE

Se il funzionamento è disattivato, l'interfaccia utente visualizza "OFF" nella schermata iniziale.



4.3.2 Modifica della temperatura dell'acqua calda sanitaria

- 1 Dalla schermata iniziale, premere **OK** per accedere alla schermata di funzionamento dell'acqua calda per usi domestici.



- 2 Premere **+** o **-** per attivare la schermata del setpoint.



- 3 Usare **+** e **-** per cambiare il setpoint.



- 4 Premere **OK** per confermare il setpoint.

Risultato: L'interfaccia utente esegue le modifiche e torna alla schermata di funzionamento dell'acqua calda per usi domestici.

i INFORMAZIONE

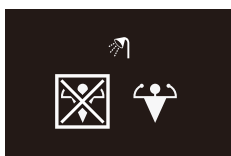
Se il funzionamento è disattivato, l'interfaccia utente non consente di modificare il setpoint.

i INFORMAZIONE

Le modifiche del setpoint potrebbero non essere consentite anche in virtù delle impostazioni configurate nell'interfaccia utente principale. In questo caso, premere **+** o **-** dalla schermata della temperatura ambiente o di funzionamento dell'acqua calda per usi domestici non produce risultati.

4.3.3 Uso del funzionamento potente dell'ACS

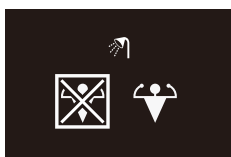
- 1 Dalla schermata iniziale, premere **○** per accedere alla schermata di funzionamento in modalità "Powerful".



- 2 Per attivare il funzionamento in modalità "Powerful", usare **+** e **-** per selezionare "activate" ("attiva").



- 3 Per disattivare il funzionamento in modalità "Powerful", usare **+** e **-** per selezionare "deactivate" ("disattiva").



- 4 Premere **○** per confermare la selezione.

Risultato: L'interfaccia utente esegue le modifiche e torna alla schermata iniziale.

i INFORMAZIONE

Per indicare che il funzionamento in modalità "Powerful" è attivo, l'interfaccia utente mostra l'icona "Powerful" nella schermata di funzionamento dell'acqua calda per usi domestici.



i INFORMAZIONE

Per ulteriori informazioni sul funzionamento in modalità "Powerful", consultare la guida di riferimento per l'installatore e la guida di riferimento per l'utente delle unità.

4.4 Uso avanzato

Per maggiori dettagli sulla consultazione delle informazioni relative all'interfaccia utente, sulla configurazione delle impostazioni dell'interfaccia utente e sull'esecuzione dell'aggiornamento del software, consultare la guida di riferimento per l'installatore e l'utente.

5 Manutenzione e assistenza

5.1 Panoramica: Manutenzione e assistenza

Se l'interfaccia utente necessita di manutenzione o assistenza, rivolgersi al rivenditore.

6 Individuazione e risoluzione dei problemi

6.1 Panoramica: Individuazione e risoluzione dei problemi

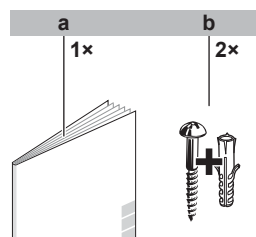
In presenza di un errore del sistema, l'interfaccia utente mostra il simbolo **⚠** nella schermata iniziale. Simultaneamente, l'interfaccia utente principale mostra un codice di errore. Controllare l'interfaccia utente principale per visualizzare il codice di errore. Per una lista dei codici di errore e dei corrispondenti significati, consultare la documentazione dell'unità interna. Per risolvere l'errore, consultare il proprio rivenditore.

Per l'installatore

7 Informazioni relative all'involucro

7.1 Per disimballare l'interfaccia utente

- 1 Aprire la confezione.
- 2 Separare gli accessori.



- a Manuale d'installazione e d'uso
b Viti da legno + tasselli da muro (Ø4,0×30)

8 Preparazione

8 Preparazione

8.1 Requisiti di cablaggio

L'intero cablaggio deve rispettare i seguenti requisiti:

Caratteristiche dei cavi elettrici	Valore
Tipo	Cavo di vinile o cavo normale ricoperto (2 fili)
Sezione	0,75~1,25 mm ²
Lunghezza massima	500 m

9 Installazione

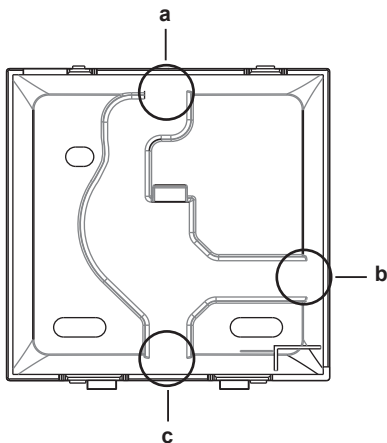
! AVVISO

Durante l'installazione del telecomando, mantenere l'ambiente di installazione privo di polvere per evitare l'ingresso di eventuali particelle lato PCB del telecomando.

9.1 Montaggio dell'interfaccia utente

Prima di poter montare l'interfaccia utente è necessario stabilire l'instradamento dei fili di cablaggio e, di conseguenza, rimuovere un pezzo dell'involucro posteriore dell'interfaccia utente.

I fili di cablaggio possono essere instradati dalla parte superiore, da quella posteriore, da sinistra o dalla parte inferiore. Rimuovere un pezzo dell'involucro posteriore seguendo l'illustrazione:

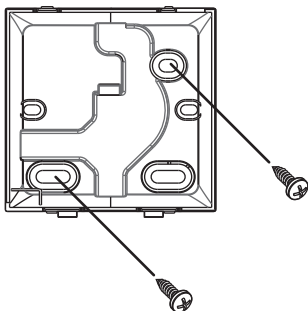


- a Cablaggio dalla parte superiore
- b Cablaggio da sinistra
- c Cablaggio dalla parte inferiore

Nel caso in cui si stiano instradando i fili di cablaggio dalla parte posteriore, non è necessario rimuovere alcun pezzo.

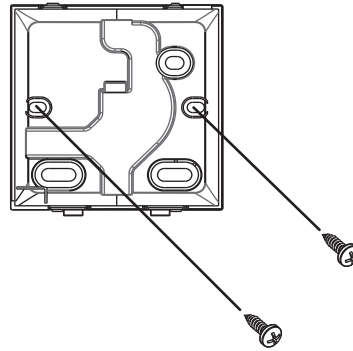
9.1.1 Per montare l'interfaccia utente

- 1 Estrarre le viti e i tasselli dal sacchetto degli accessori.
- 2 Montare l'involucro posteriore su una superficie piana.



i INFORMAZIONE

Se necessario (ad esempio per il montaggio della scatola di installazione elettrica a incasso), montare l'involucro posteriore utilizzando i fori ciechi.



! AVVISO

Per il montaggio dell'involucro posteriore in una scatola di installazione elettrica a incasso, assicurarsi che la parete sia completamente piatta.

! AVVISO

Prestare attenzione a non deformare l'involucro posteriore serrando eccessivamente le viti di montaggio.

9.2 Collegamento del cablaggio elettrico

! AVVISO

Il cablaggio per il collegamento NON è incluso.

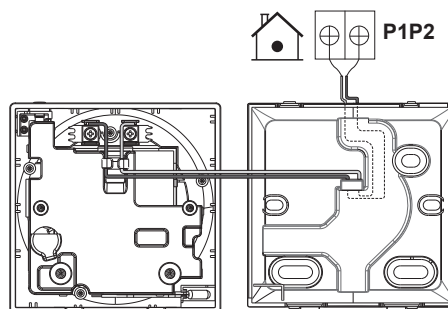
! AVVISO

Il cablaggio deve essere fatto correre lontano dai cavi di alimentazione per prevenire l'acquisizione di disturbi elettrici (disturbi esterni).

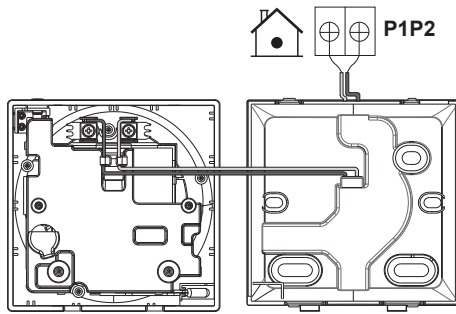
9.2.1 Collegamento del cablaggio elettrico

Collegare i terminali P1/P2 dell'interfaccia utente ai terminali P1/P2 dell'unità interna.

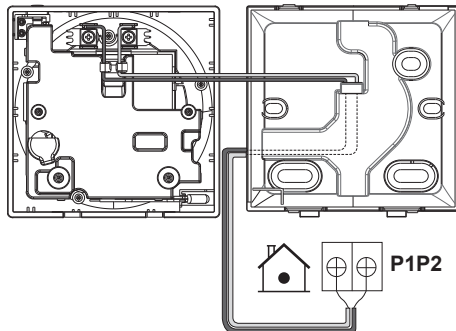
Dalla parte superiore



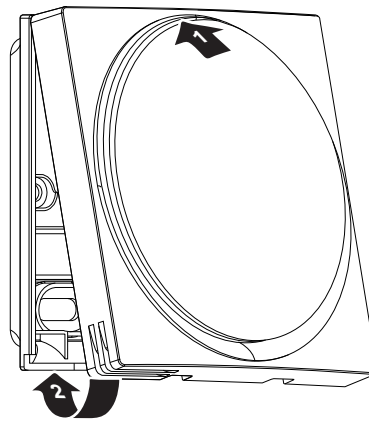
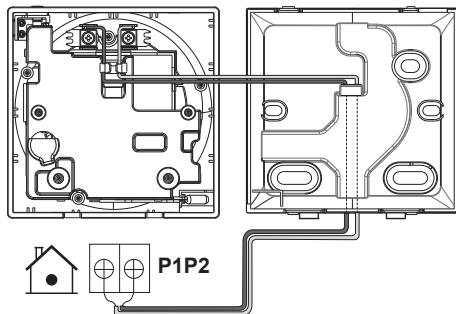
Dalla parte posteriore



Da sinistra






Dalla parte inferiore



10 Avvio del sistema

L'interfaccia utente è alimentata dall'unità interna, e viene avviata non appena questa risulta collegata. Assicurarsi che l'unità interna sia accesa affinché l'interfaccia utente sia utilizzabile.

Prima che l'interfaccia utente sia pronta a funzionare, essa effettua una sincronizzazione con l'interfaccia utente principale e la seguente sequenza di avvio:

Sequenza di avvio	
1	Avvio dell'interfaccia utente
	
2	Sincronizzazione dell'interfaccia utente con l'interfaccia utente principale
	
3	Interfaccia utente pronta per l'uso
	

9.3 Chiusura dell'interfaccia utente



ATTENZIONE

Non toccare MAI le parti interne dell'interfaccia utente.



ATTENZIONE

Quando si chiude l'interfaccia utente, prestare attenzione a non schiacciare i fili di cablaggio.



AVVISO

Per evitare danni, accertarsi che la parte anteriore dell'interfaccia utente sia incastrata correttamente nell'involucro posteriore.

9.3.1 Per chiudere l'interfaccia utente

- 1 Agganciare la parte anteriore dell'interfaccia utente all'involucro posteriore.

11 Manutenzione

11.1 Precauzioni generali di sicurezza



AVVERTENZA

Prima di eseguire qualsiasi intervento di manutenzione o attività di riparazione, interrompere il funzionamento del sistema con l'interfaccia utente e spegnere l'interruttore di alimentazione. **Possibile conseguenza:** scosse elettriche o lesioni.

11 Manutenzione



AVVISO

Per pulire l'interfaccia utente, NON utilizzare solventi organici, come diluenti per vernici. **Possibile conseguenza:** danni, scosse elettriche o incendi.



AVVERTENZA

NON lavare l'interfaccia utente. **Possibile conseguenza:** dispersioni di corrente, scosse elettriche o incendi.



INFORMAZIONE

Se non è possibile eliminare facilmente la sporcizia dalla superficie durante la pulizia dell'interfaccia utente, immergere il panno in un detergente neutro diluito con acqua, strizzare bene il panno e pulire la superficie. Asciugare quindi con un panno asciutto.

11.2 Per pulire l'interfaccia utente

- 1 Pulire lo schermo e le altre superfici dell'interfaccia utente con un panno asciutto.



ERC



4P534400-1 B 0000000U



UA. TR. 028



W005 18

Maximum Voltage: DC 17.6 V
Power Consumption: Max 1.94 VA

Copyright 2018 Daikin

DAIKIN EUROPE N.V.

Zandvoordestraat 300, B-8400 Oostende, Belgium

4P534400-1B 2021.06